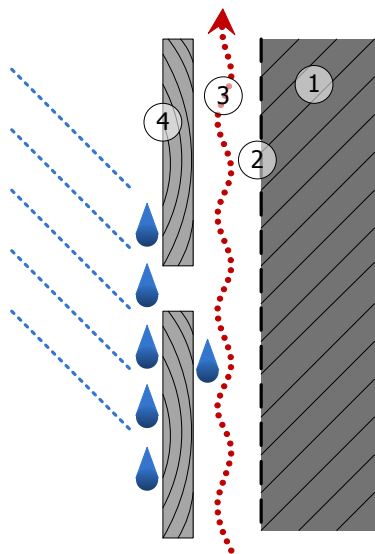


# 技术参数表

## Accoya固雅木户外墙板



### 通风户外墙板系统



- 1 墙体
- 2 透气薄膜
- 3 通风道
- 4 Accoya固雅木户外墙板

#### 请避免:

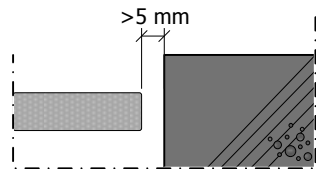
- 在干湿交替区域（地面到地面以上200~250mm之间）安装墙板，这个区域使用会缩短涂层的使用寿命
- 墙板紧贴墙体砌石或砌砖安装

#### 设计必须考虑的要素:

- 在顶端和底部留有足够进气和出气空间（每平方米外墙板至少200 mm<sup>2</sup>）；如果可以，应插入虫网（宽度> 10 mm）
- 当墙板连接处开放时：
  - 使用抗UV的透气薄膜
  - 用具有良好耐候性的合缝带保护木质龙骨
- 墙板应能够承受风力载荷，并传导至龙骨支架上
- 湿度和温度变化导致的最大膨胀量为0.15%（绝干-饱水），在实际应用中，需要根据连接，在墙板间留有0.8%（相对湿度65%-饱水）的伸缩余量

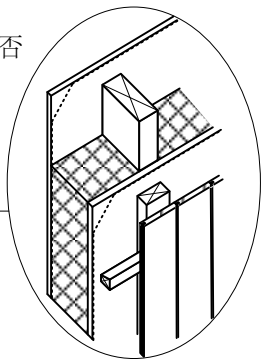
#### 连接处

- 墙板安装时，板间距至少1mm (>0.8%)
- 木质墙板与其它建筑构件的间距，或两个墙板在长度方向的间距为5mm

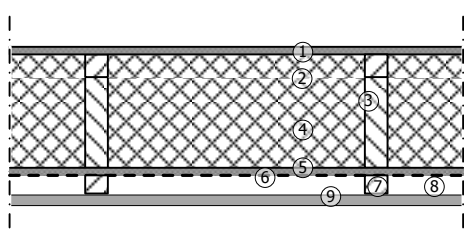


#### 龙骨支架

- 如果墙板的重量完全由墙体基建承载，龙骨最小的尺寸为20x38mm；否则，龙骨的尺寸最小应为38x38mm
- 最大龙骨间距不超过600mm
- 龙骨使用的材料的耐久性最低应为1级或2级耐久
- 龙骨支架应始终垂直安装，以保证通风道的畅通
- 当墙板为垂直安装时，应使用垂直的顺水条



#### 最佳实践方案（举例）

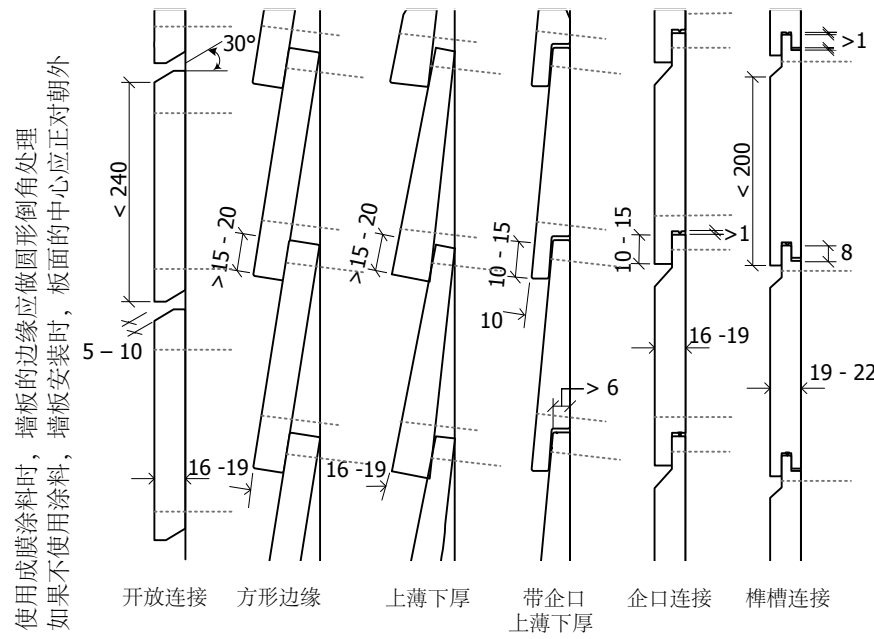


- 1 内覆盖层
- 2 防潮层
- 3 墙骨
- 4 保温层
- 5 外覆盖层
- 6 透气薄膜
- 7 龙骨支架
- 8 通风道
- 9 Accoya固雅木户外墙板

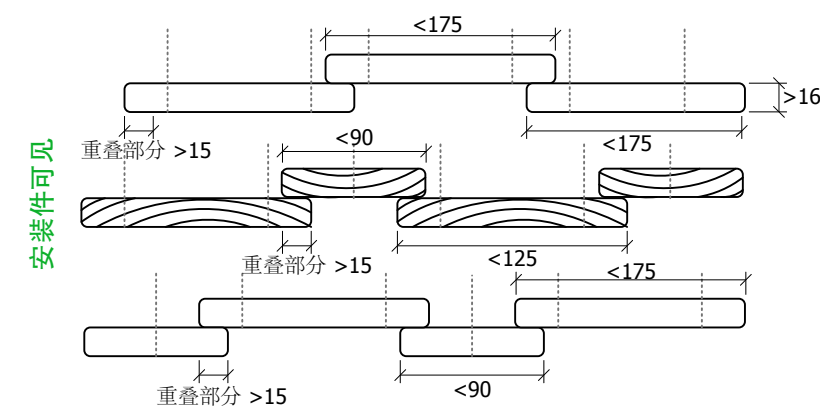
**!** 墙板系统的设计必须遵守所有相关的建筑标准和法规

### 户外墙板

#### 水平安装



#### 垂直&斜向安装

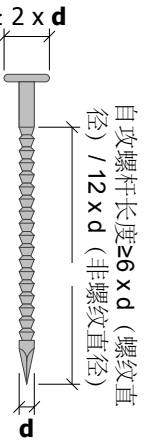


#### 紧固件

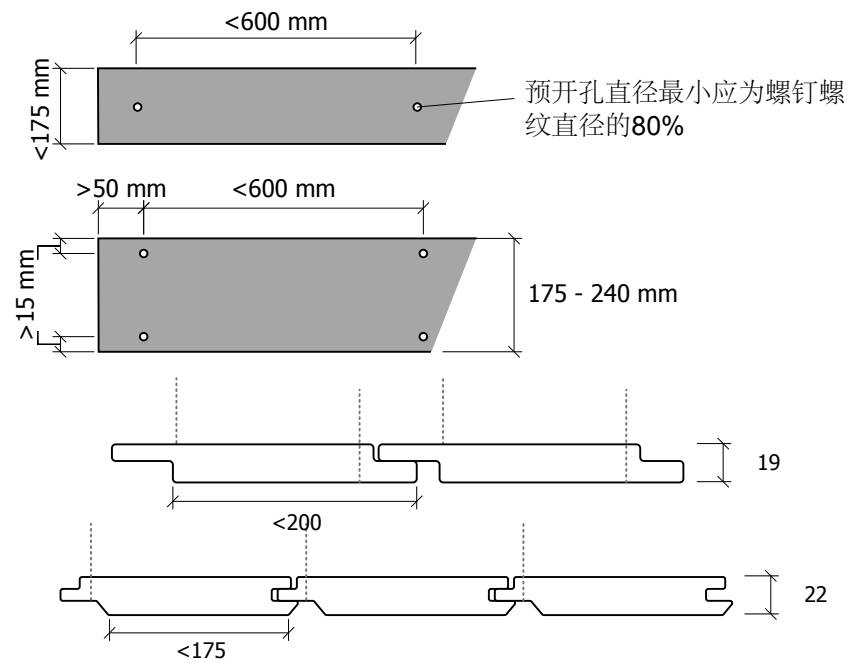
- 圆柱头木螺钉或其它改良木钉
- A2 (SUS304) 或者A4 (SUS316) 不锈钢材质
- 预开孔:
  - 比木钉的直径小1mm
  - 螺钉螺纹直径的80%

#### 请避免:

- 使用快装钉或T钉
- 将木钉/木螺钉的头部推进板中
- 使用镀锌或者锌镀层的紧固件或者配件
- 墙板安装时，直接接触墙体水泥，泥灰或者砖石砌体



#### 铺装



### 转角安装解决方案

转角处根据相关适用的国家建筑规范应使用腔体隔挡

