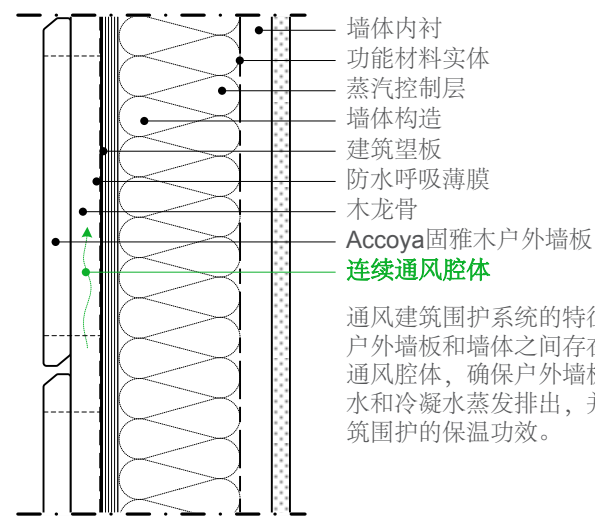


通风户外墙板系统



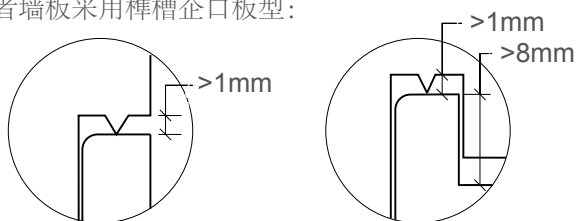
通风建筑围护系统的特征就是在户外墙板和墙体之间存在连续的通风腔体，确保户外墙板下的雨水和冷凝水蒸发排出，并保持建筑围护的保温功效。

墙体设计必须考虑的因素：

- 通风腔的宽度应大于15 mm。
- 确保连续通风腔体的顶端和底部留有足够的进气和出气空间（水平方向每米至少500mm²）。
- 使用衬条，防水板和滴水板以防止水分侵入墙板。
- 如有必要，请在门窗周边使用额外的填缝剂或密封胶。
- “飞溅区”（地面到地面以上200~250mm区间）存在污染风险，会降低涂层的使用寿命，应避免在这个区域安装户外墙板。
- 在户外墙板下面铺砾石层。
- 避免墙板紧贴墙体砌石或砌砖安装。

连接处

- Accoya固雅木户外墙板安装时，板间距应至少为1 mm。
- 墙板与其它建筑构件之间，或两个墙板在长度方向之间应留有5-10mm的间隔空隙。
- 墙板的连接处为开放状态时：
 - 使用具有抗UV性能的透气薄膜
 - 用具有良好耐候性的合缝带保护木质龙骨
 - 使用的虫网应达到指定的宽度
- 为加快Accoya固雅木户外墙板的安装速度，可以考虑在墙板的槽口接合处铣削一个定位用的凹凸倒圆线角，或者墙板采用榫槽企口板型：



龙骨支架

通用说明

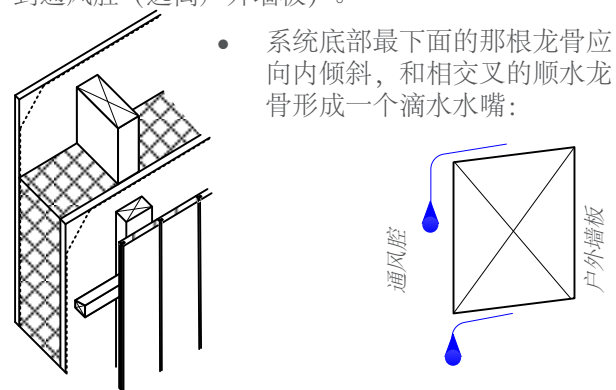
- 龙骨间距应不超过600mm。
- 如果墙板的重量完全由墙体基建承载，龙骨最小的尺寸为38 x 19mm；否则，龙骨的尺寸最小应为50x 25mm。
- 龙骨使用的材料的耐久性最低应为1级或2级耐久。
- 如果龙骨有可能析出污染物（例如防腐木材），应在龙骨支架和Accoya固雅木墙板之间施加隔离层。
- 高度在18米以上的建筑外墙不得使用木质龙骨支架。

水平安装户外墙板

- 龙骨支架始终垂直安装，以保证通风腔体的畅通。

垂直安装户外墙板

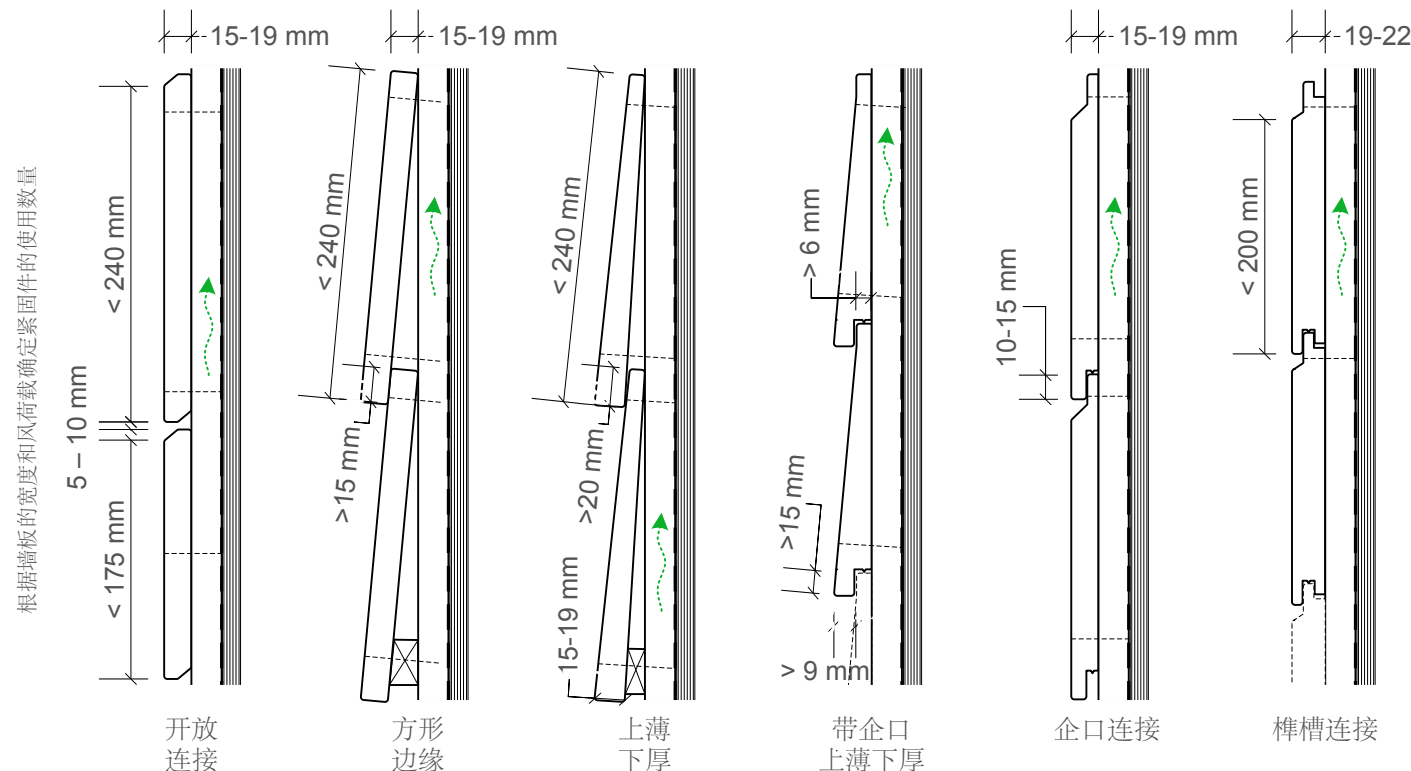
- 使用双层龙骨框架，水平龙骨安装在与之相垂直的顺水龙骨之上。
- 在垂直龙骨的端部使用合适的密封剂，避免水汽从端部侵入龙骨。
- 水平龙骨的顶部应做斜削处理，使水可以滴落进入到通风腔（远离户外墙板）。



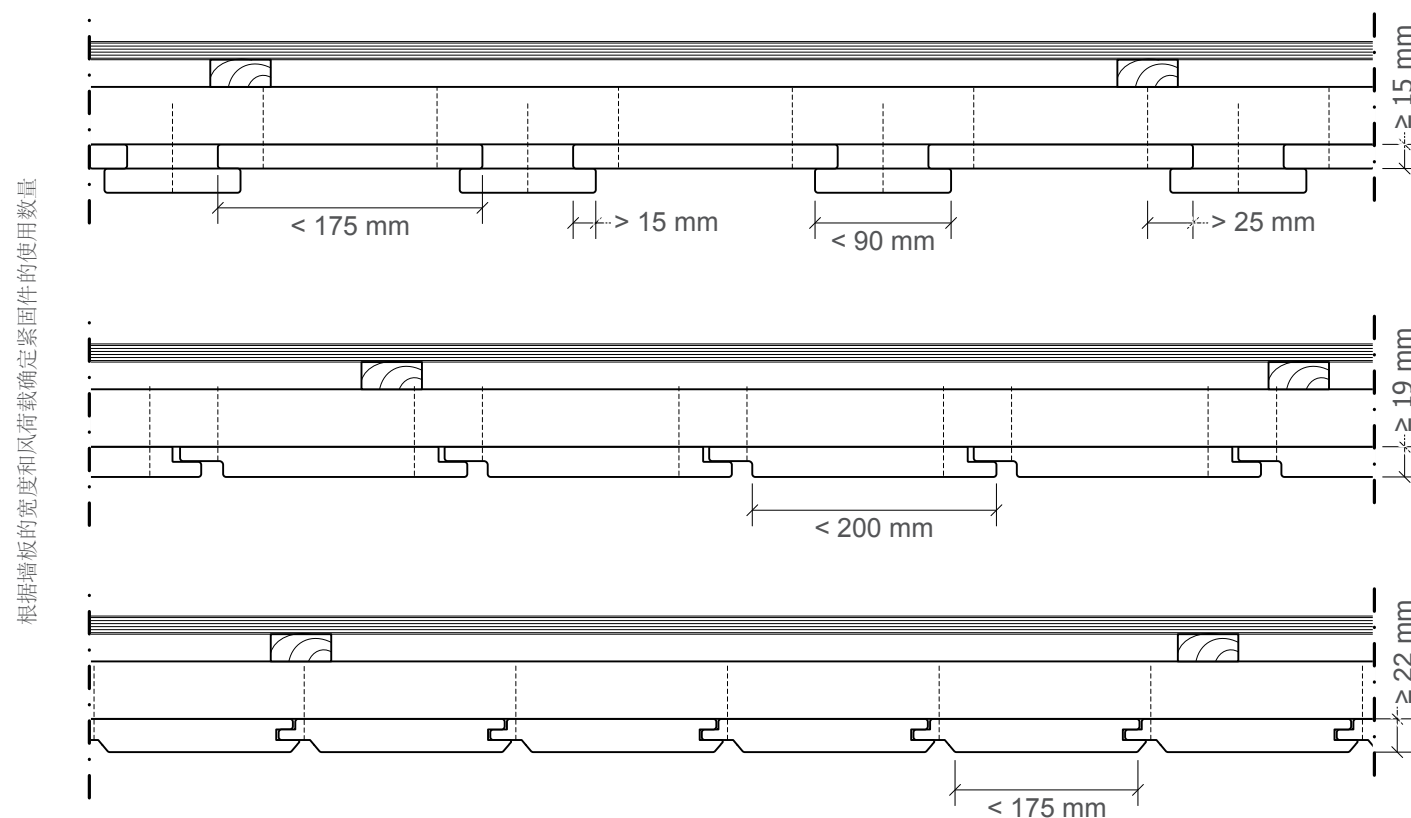
- 系统底部最下面的那根龙骨应向内倾斜，和相交的顺水龙骨形成一个滴水水嘴：

- 如果仅仅使用水平龙骨支撑，则需要采用额外的通风措施，例如：
 - 在龙骨上进行切割开槽
 - 每隔一定的距离把龙骨断开，龙骨彼此之间交错排列
- 这些水平龙骨的顶面应做斜削处理，使水可以向外滴落（远离通风腔）。

水平安装户外墙板
墙板板型和尺寸



垂直和斜向安装户外墙板
墙板板型和尺寸



技术资料表-Accoya固雅木户外墙板-亚太地区

V12.15 -本文的内容是提供给那些专业人士，他们希望用Accoya固雅木创造出精美可靠并且非常耐久的最终产品。如果您希望获得更多产品信息或对本文的内容有任何意见和建议，可以通过www.accoya.com联系Accsys。

运输

- Accoya固雅木制成品应小心运输，防止运输中受损，尤其是需要在现场进行涂装的产品。
- 对连接处的保护特别重要。

切割和加工

通用说明

- 常规的木材加工设备和工具 - Accoya®固雅木的加工性能与材质较硬的软木木材相当。
- 大型木料加工使用硬质合金刀具或者金刚石刀头。
- 确保刀具对齐并且是锋利的。
- 轮轴转速每分钟12,000 – 6,000转。
- 进料速度每小时500 – 1,000米。
- 使用橡胶出料辊。

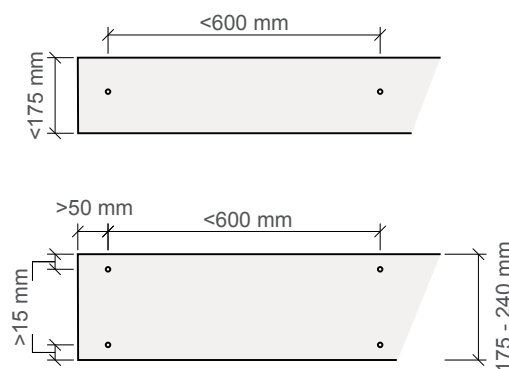
锯切

- 使用标准的锯切加工工艺，如使用背板垫衬等，可以获得非常精细完美的加工效果。

刨光&成型

- Accoya固雅木的木屑非常细，有可能会产生静电荷载；产生印痕问题时，可以提高轮轴转速或者使用抗摩擦润滑剂解决。
- 可能会出现表面裂隙，特别是在刨光或重新锯切以后。

铺设

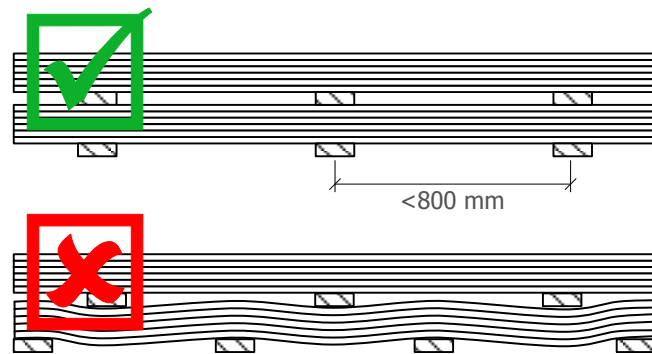


- 紧固件的使用数量取决于紧固件的类型和规格，墙板的宽度和风荷载。任何时候这都必须由持证工程师核查。
- 墙板系统的设计必须遵守所有相关的建筑标准和法规。

处置&加工

存储&处置

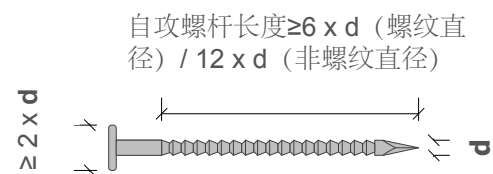
- 墙板存储应水平放置在合格的干燥环境中（通风良好），并保持离地存放。
- 承托的中心间距最大为800mm，至少应使用3个承托。
- 用透气塑料薄膜覆盖在木板上，以便水蒸汽排出。
- 在建筑工地存放：
 - 离水泥地板应至少10厘米，离地面至少30厘米
 - 建议覆盖塑料布以防止雨淋
 - 塑料布下应留有足够的通风空间，以防止霉变



紧固件

圆柱头木螺钉或者其他改良木钉：

- 1.4301级/304不锈钢（常规应用）
- 1.4401级/316不锈钢（沿海或工业场所）
- 预开孔：
 - 比木钉的直径小1mm
 - 螺钉螺纹直径的80%



请避免：

- 使用快装钉或T钉
- 将螺钉的头部推入板中
- 使用镀锌或者锌镀层的紧固件或者配件
- 将Accoya固雅木户外墙板直接安装在水泥墙体，泥灰或者砖石砌体上

涂饰

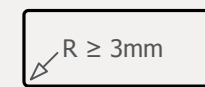
Accoya固雅木上使用涂料主要是出于美观的考虑。无论有涂层或没有涂层的Accoya固雅木，均适用于Accoya固雅木相关耐腐性能和尺寸稳定性的质量保障条款。未经涂饰的Accoya固雅木长期置于户外会自然风化。

- 不同品牌的涂料，配方各不相同，制品的涂装工艺取决于最终产品的设计和使用的涂装设备。
- 我们强烈建议您采纳涂料生产商或供应商的施涂方案，因为他们深刻了解自己的产品和产品的施工要求，以及如何使完成品达到最佳的涂饰效果。

最佳实践经验

边缘倒圆 1

需要被涂装的Accoya固雅木墙板边缘应做圆形倒角加工，倒角半径3mm。



加工前准备 2

Accoya固雅木应保持干燥，干净无尘（含水率<8%）。这一点在安装现场进行面涂时尤其重要。请阅读Accoya固雅木产品手册的第03章节，获得水分测定技术相关信息。

工业涂装 3

强烈建议在工厂完成制品全部外露面的涂料施工，如果需要在安装现场做涂刷，应至少在工厂完成底涂和中间涂层的施工，在安装现场必须在木制品受潮之前完成最后一道面涂工序。

除菌成分 4

为了降低霉菌在涂层上和涂层下生长的风险，涂料系统（透明和不透明的一样）应含有有效的除菌成分，保护木材外观不受损

深色半透明涂层 5

在透明染料系统中加入色浆，可以对霉菌/酵母菌造成的外形损毁起到修饰作用。Accoya固雅木作为一种天然材料，和其他天然木材一样，其孔隙率具有差异性，因此使用之前，在样品的局部区域中对色浆染色剂进行试验，不失为明智之举。

染色阻断 6

使用不透明底涂时，应使用能有效阻隔污染的底涂产品进行精细施工。

端面封闭 7

在木制品的端面必须涂上封闭涂料，封闭涂料应和所使用的涂料系统相兼容，并得到涂料制造商的许可。

施涂方法 8

底涂使用浸涂和浇涂方式可以在木件表面形成一层优质高效全面的保护层。

加厚涂层 9

加厚涂层可以减少水分的吸收，成膜涂料可以达到最长的维护周期。

施工指南 10

涂料施工应严格按照涂料生产商提供的施工方案和指南实施，应特别注意，避免在低温环境中施涂（涂料施工典型环境温度应在15°C以上），正确的成膜厚度，以及适当的干燥技术/条件。

固化控制 11

涂层必须在符合涂料供应商要求的，湿度和温度均可控的环境中完全固化。一般来说每个涂层都需要一个晚上的干燥时间。

存储 12

完成涂饰的户外墙板在工地现场存放时应严格按照涂料制造商的要求，使用合适的包装材料，应特别注意表面涂层的保护，避免弄湿未完全固化的表面涂层。

已经改变的材性

- 由于Accoya固雅木的疏水性，水性着色剂可能不能渗透到一定的深度或形成一定厚度的着色层。
- 标准水分测定仪可以用来确定Accoya固雅木是否含有过量的“自由水”，但是不能用来测量Accoya的低含水率。
- 针式（电）水分测定仪没有Accoya固雅木可以适用的预设档位。作为指示性测量，可以使用辐射松或其他松木档位。
- 使用电容式水分测定仪时，密度设定为510kg/m³左右。